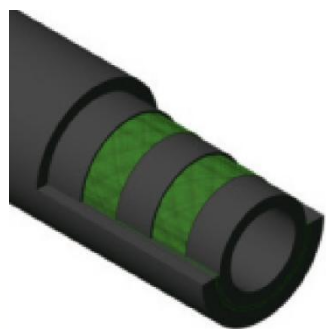
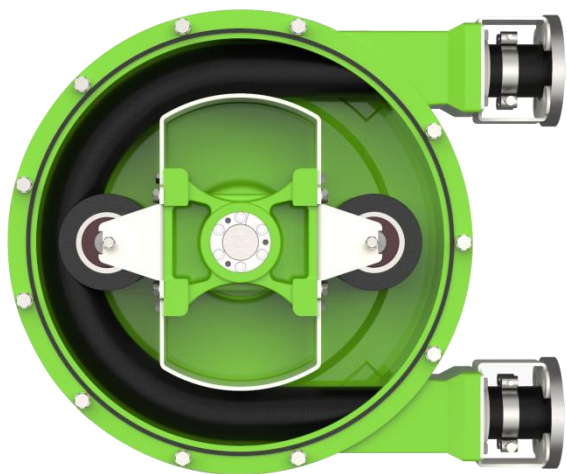


技术参数	型号: YM-25
电机功率	1.1kw/1.5kw
最大出口压力	10bar
推荐转速	45r/min
流体温度范围	-10°C~80°C
软管材质	天然橡胶 (NR) 三元乙丙 (EPDM) 丁晴橡胶 (NBR) 海派龙 (CSM)
泵体材质	铝合金, 铸铁, 不锈钢
进出口连接	DN25法兰
每转流量	0.3l/rev

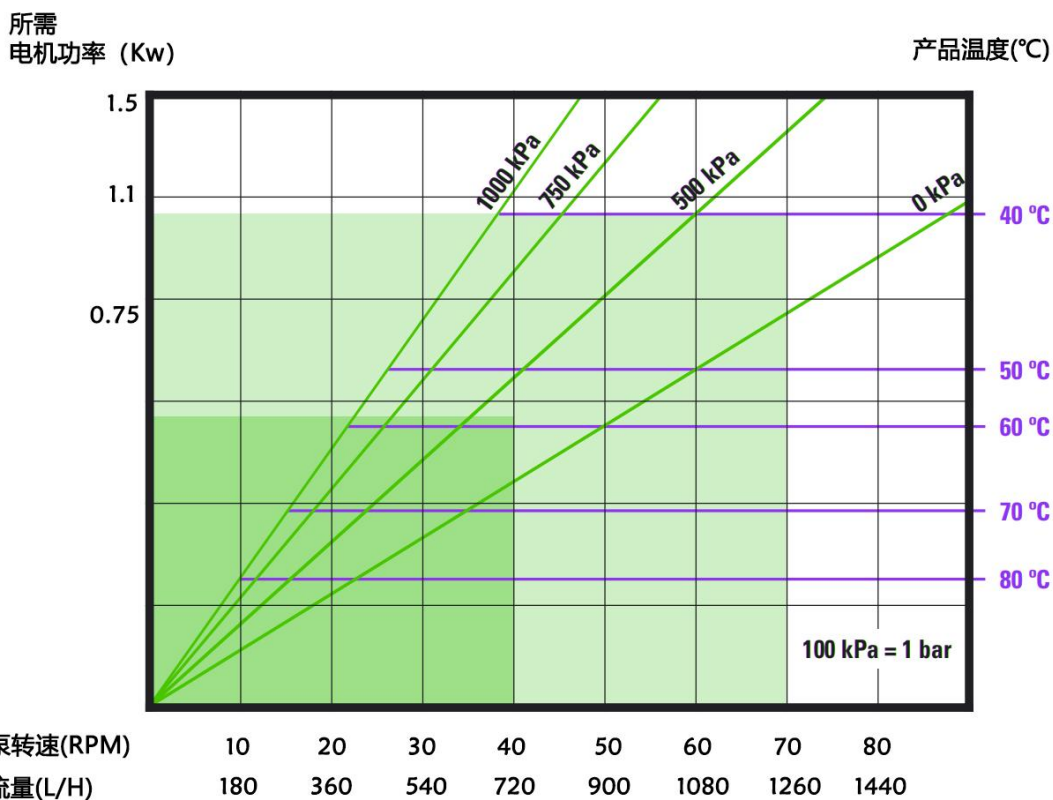


## 产品主要特征与特点

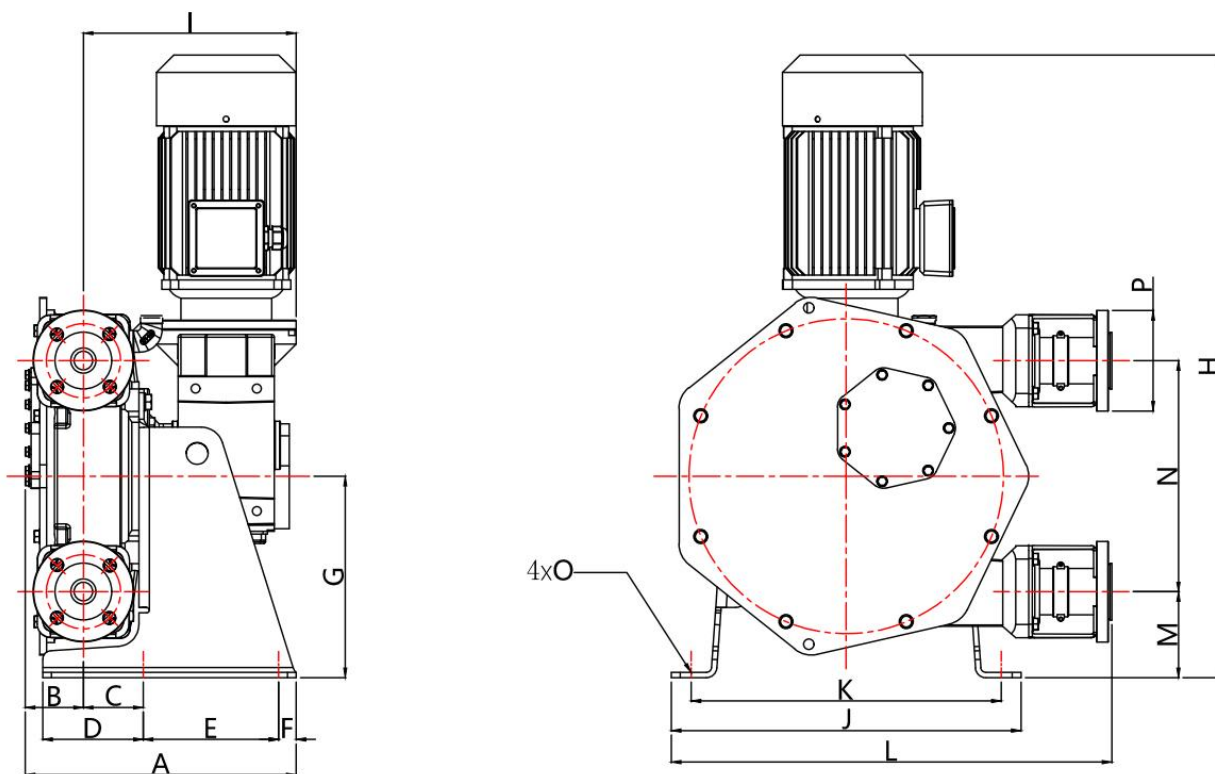


- ➔ **操作简易** 易于组装操作和维护, 节约了维护成本以及减少了停机时间。
- ➔ **应用广泛** 输送腐蚀性浆料, 酸性介质, 气态流体, 如同输送自来是一样轻松。
- ➔ **不会堵塞** 可正反转, 将堵塞物安全地从吸入管或排出管排除。
- ➔ **节能高效** 滚轮设计对比靴式软管泵节能近30%。
- ➔ **可干转** 无需辅助设备, 无需单向阀, 密封水冲洗系统和干运转保护。
- ➔ **经久耐用** 最新技术的蠕动软管。节省软管消耗和易于安装停机时间维护。
- ➔ **节约成本** 简单及最少的维护---- 只需定期更换软管。

## 软管泵曲线图：



## 软管泵安装尺寸：mm



A	B	C	D	E	F	G	H
310	66.5	68.5	115	155	20	230.2	711.7
I	J	K	L	M	N	O	P
243.5	400	355	504	98.2	264	Φ12	DN25