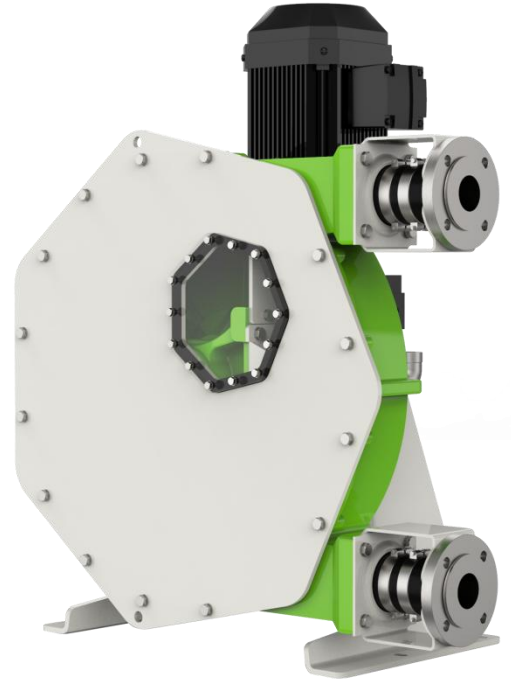
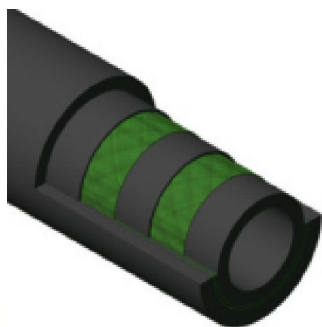
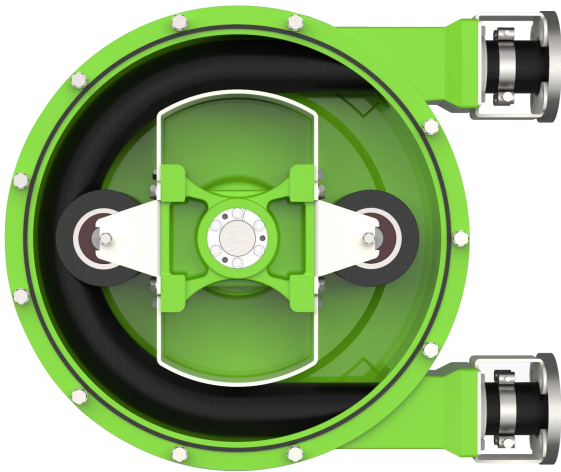


| | |
|--------|---|
| 技术参数 | 型号: YM-65 |
| 电机功率 | 5.5kw/7.5kw |
| 最大出口压力 | 10bar |
| 推荐转速 | 40r/min |
| 流体温度范围 | -10°C~80°C |
| 软管材质 | 天然橡胶 (NR) 三元乙丙 (EPDM) 丁晴橡胶 (NBR) 海派龙 (CSM) |
| 泵体材质 | 铝合金, 铸铁. 不锈钢 |
| 进出口连接 | DN65法兰 |
| 每转流量 | 6.7l/rev |

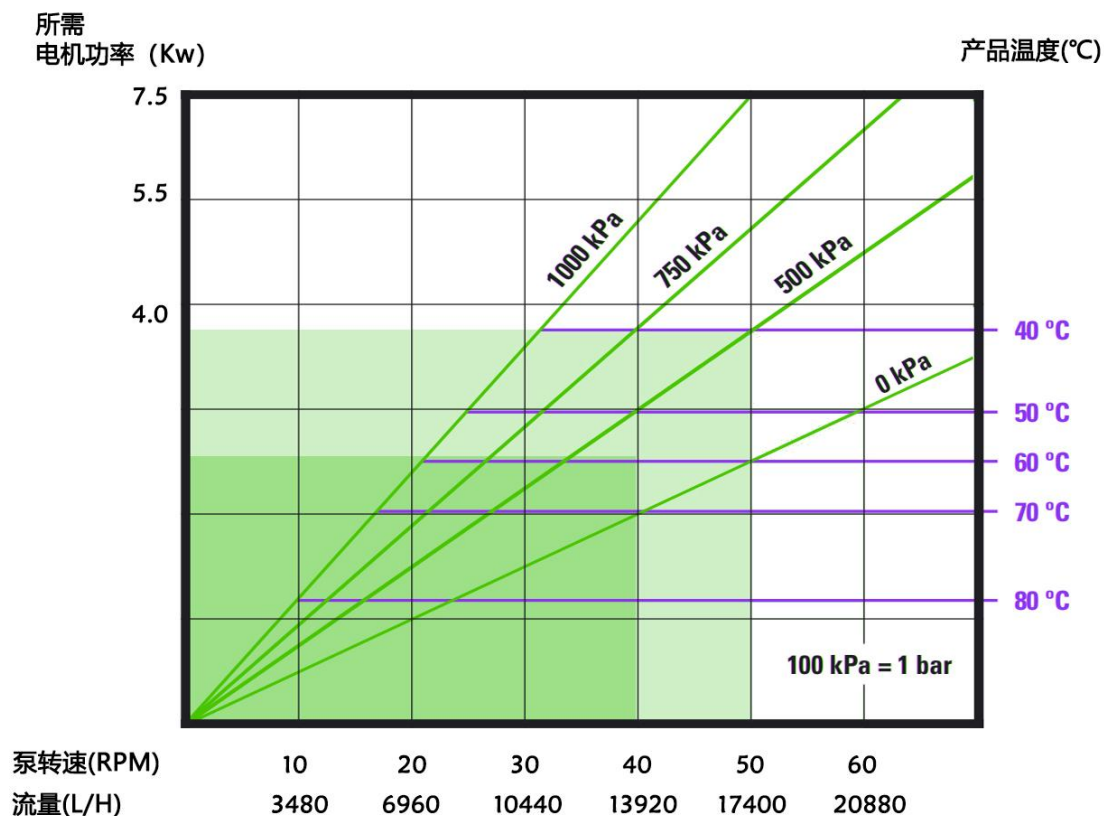


产品主要特征与特点

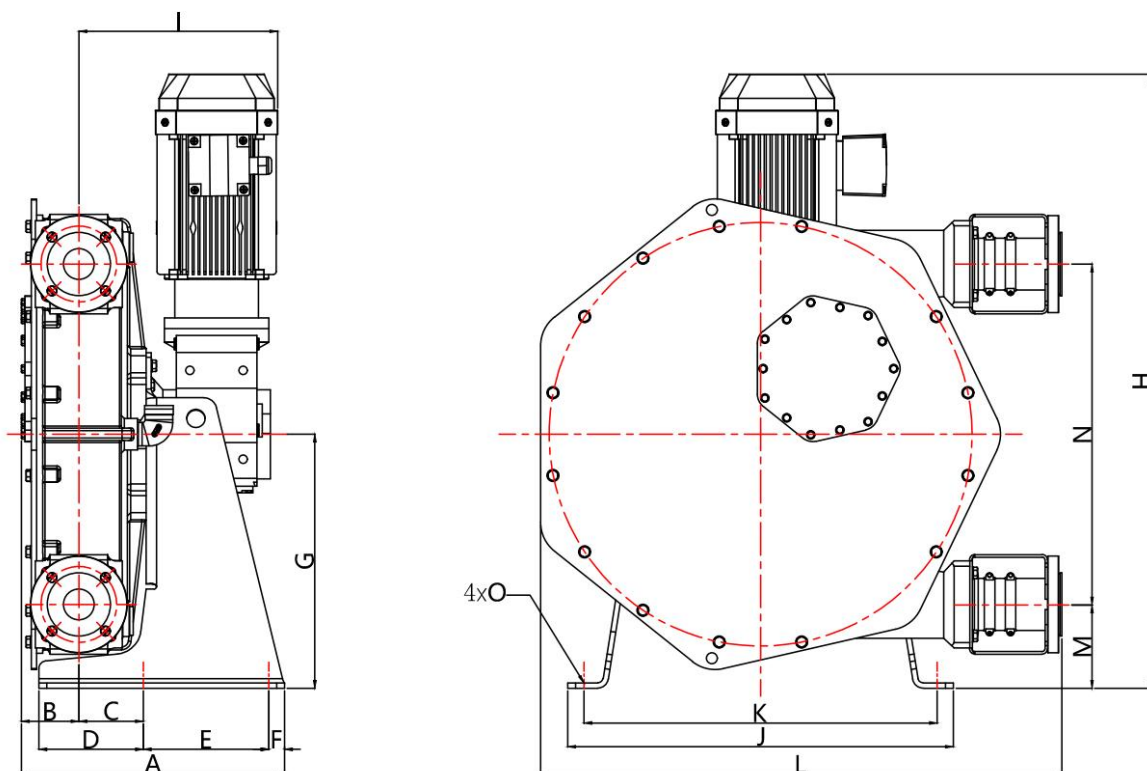


- ➔ **操作简易** 易于组装操作和维护, 节约了维护成本以及减少了停机时间。
- ➔ **应用广泛** 输送腐蚀性浆料, 酸性介质, 气态流体, 如同输送自来是一样轻松。
- ➔ **不会堵塞** 可正反转, 将堵塞物安全地从吸入管或排出管排除。
- ➔ **节能高效** 滚轮设计对比靴式软管泵节能近30%。
- ➔ **可干转** 无需辅助设备, 无需单向阀, 密封水冲洗系统和干运转保护。
- ➔ **经久耐用** 最新技术的蠕动软管。
节省软管消耗和易于安装停机时间维护。
- ➔ **节约成本** 简单及最少的维护---- 只需定期更换软管。

软管泵曲线图：



软管泵安装尺寸：mm



| A | B | C | D | E | F | G | H |
|-------|-------|-------|-------|-------|-----|-----|--------|
| 503.5 | 110 | 123.5 | 200 | 240 | 30 | 485 | 1172.9 |
| I | J | K | L | M | N | O | P |
| 380.4 | 737.7 | 675.7 | 996.5 | 160.1 | 650 | Φ18 | DN65 |